

MecALAC

SERIE **AS**



AS

SERIE AS600/750/850/1000

MecALAC



MOBILITÀ



STABILITÀ



GESTIONE DELLO SPAZIO

Switch to **THE SWING CONCEPT***

MECALAC LIBERA IL CARICAMENTO

La pala caricatrice Swing Mecalac garantisce le massime prestazioni in tutti i cantieri con la sua efficienza e la sua rapidità di esecuzione. La simultaneità di guida, manovre e rotazione costituisce la chiave della sua elevata produttività. Passa alla mobilità a 4 ruote direttrici, apprezza la stabilità del telaio rigido e gestisci efficacemente lo spazio dei tuoi cantieri.



AS600



AS75

*Scegli il concetto Swing



GUARDA IL VIDEO



AS850

AS850

AS1000



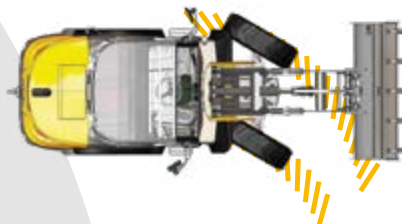
IL CONCETTO SWING

Switch to MOBILITY*

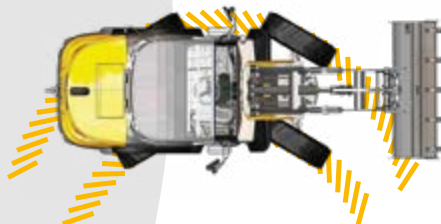
3 MODALITÀ DI STERZATA

I cantieri urbani sono spesso ingombri, gli spazi di lavoro limitati e il suolo caotico. Progettata sulla base di un telaio monoblocco con 3 modalità di sterzata di serie – 2 ruote diretrici, 4 ruote diretrici, granchio – la mobilità della macchina è assicurata al 100%.

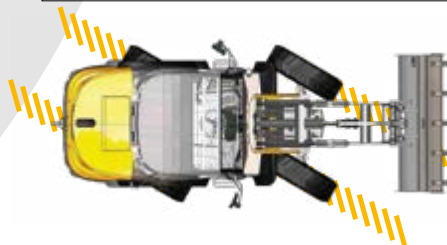
2 RUOTE DIRETTRICI



4 RUOTE DIRETTRICI



ANDATURA A GRANCHIO



RAGGIO DI STERZATA ALLA BENNA

Con 4 ruote diretrici abbinata al braccio girevole a 180°, la pala caricatrice Swing Mecalac effettua una rotazione totale con un'impronta a terra più piccola del 20% rispetto a una pala caricatrice classica.

PALA CARICATRICE SWING

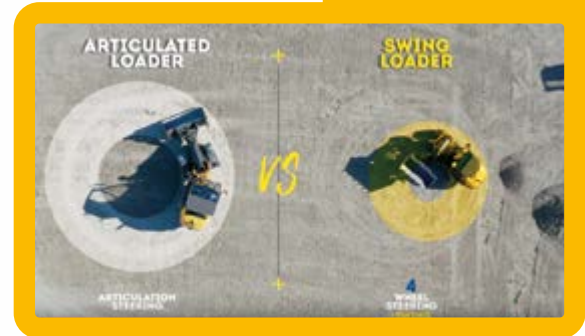


PALA CARICATRICE ARTICOLATA





GUARDA IL VIDEO





IL CONCETTO SWING

Switch to **STABILITY***

STABILITÀ COMPROVATA

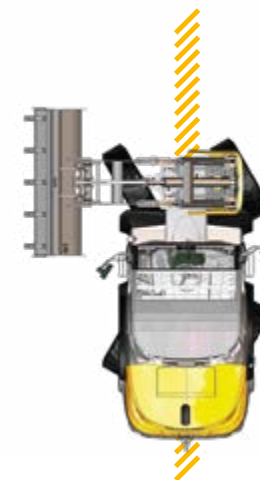
La stabilità di questa macchina è garantita al 100%: ciò che la benna solleva sulla parte anteriore, una volta bloccato il ponte posteriore, può essere ruotato su 180° senza alcun rischio. È grazie a questa incredibile stabilità in tutte le posizioni e su tutti i terreni che la pala Swing trasforma radicalmente la logistica dei cantieri.

In qualsiasi circostanza mantiene il suo equilibrio sia in traslazione, nelle manovre di trasferimento tra i cantieri, sia nelle fasi di lavoro e conserva tutta la sua mobilità superando gli ostacoli con grande facilità e in totale sicurezza. Il suo ridotto raggio di sterzata garantisce un'estrema mobilità anche nei cantieri con spazi molto esigui.

PALA CARICATRICE SWING



STABILITÀ AL
100%



STABILITÀ AL
100%

PALA CARICATRICE ARTICOLATA



STABILITÀ AL
100%



STABILITÀ AL
75%



GUARDA IL VIDEO





IL CONCETTO SWING

Switch to SPACE MANAGEMENT*

SWING MECALAC, L'EFFICACIA IMMEDIATA

I cantieri urbani, e in generale i luoghi in cui lo spazio è ridotto e il tempo contato, sono il terreno d'elezione delle pale caricatori compatte.

Oltre a questa compattezza indispensabile in ambito urbano, l'efficacia di una pala è determinata dai suoi cicli di carico e scarico, escludendo quindi le varie manovre di spostamento che rappresentano la maggior parte del tempo di lavoro delle pale caricatori classiche.

Partendo da queste constatazioni è nato il concetto innovativo delle pale gommate Swing Mecalac, con l'obiettivo di dare più valore al lavoro effettivo della pala al fine di renderla più efficace e comoda per l'operatore.



PALA CARICATRICE SWING



PALA CARICATRICE ARTICOLATA



COMPATTEZZA, EFFICIENZA

Maggiore efficienza operativa significa guadagnare tempo in tutte le manovre ed evitare gli spostamenti inutili con una gestione efficace dello spazio disponibile nel cantiere. La pala caricatori Swing, grazie al suo braccio, ruota invece di spostarsi. Di conseguenza si perde meno tempo, si procurano meno disturbi sonori e visivi, è necessaria meno manutenzione, si creano meno rischi di incidenti e un minore impatto sull'ambiente. Se una pala classica ha bisogno di 10 metri d'impronta al suolo per caricare un camion, alla pala Swing sono sufficienti 5 metri.

PALA CARICATRICE SWING



5M



PALA CARICATRICE ARTICOLATA



10M

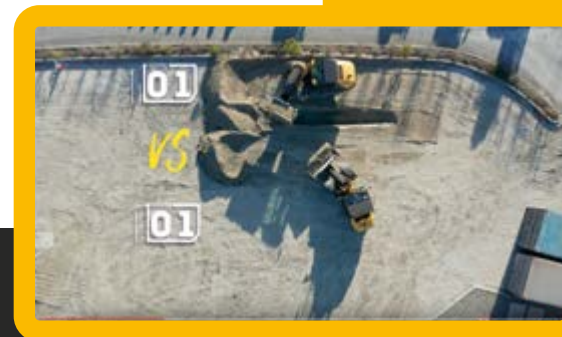


SABBIATURA DI UNA TRINCEA

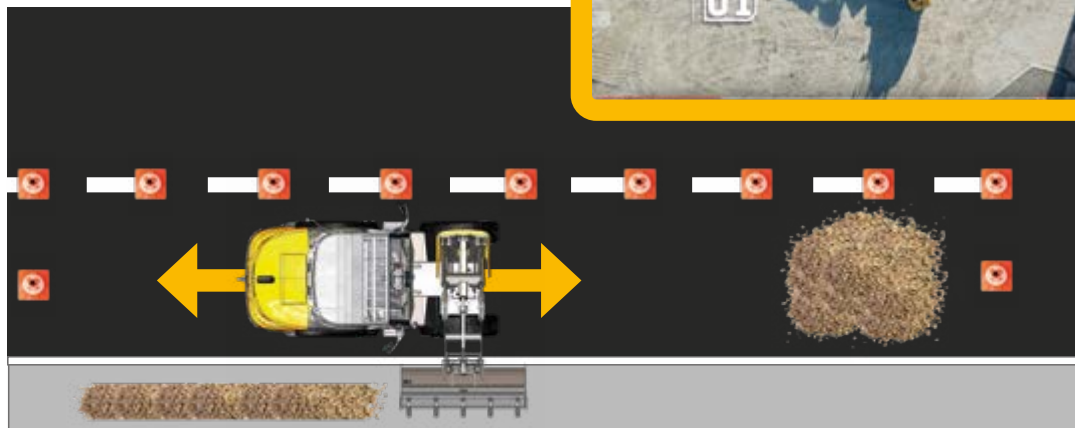
Allo stesso modo, non bloccare la circolazione per riempire una trincea significa tempo risparmiato e intralci ridotti al minimo. L'impareggiabile compattezza della pala Swing Mecalac le permette di effettuare la sabbiatura in parallelo su una sola corsia, mentre altre pale occuperebbero entrambe le corsie di circolazione.



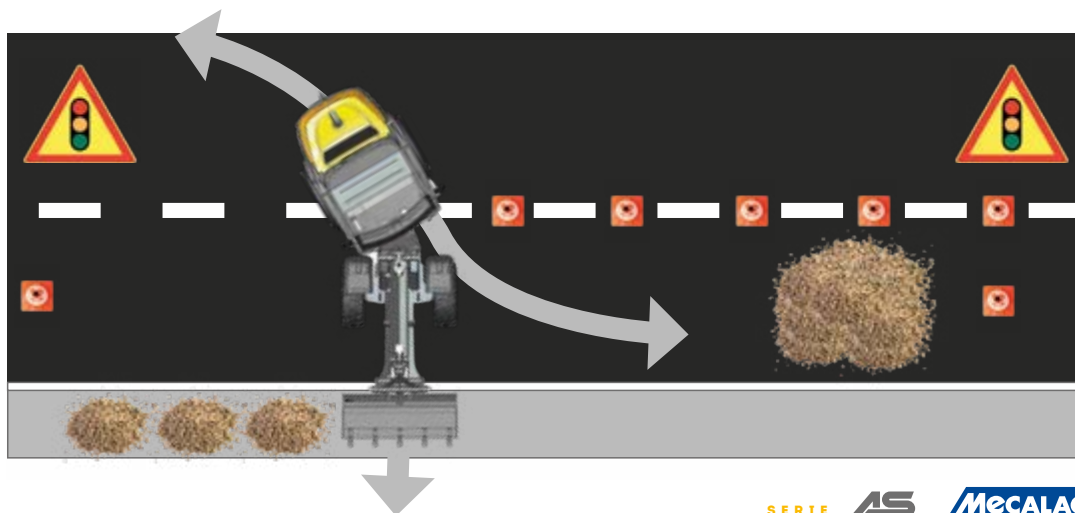
GUARDA IL VIDEO



PALA CARICATRICE SWING



PALA CARICATRICE ARTICOLATA





IL CONCETTO SWING

Switch to **VERSATILITY***

REDDITIVITÀ A 180°, RUOTARE È PIU EFFICACE CHE STERZARE - E SI POTENZIA CON OGNI ACCESSORIO

Sia con gli accessori standard come benna, forche e braccetto, sia con quelli specifici come benna miscelatrice e trivella. Oltre all'attacco rapido idraulico di serie, lo sganciamento elettroidraulico a due mani è di serie da più di dieci anni.

La massima sicurezza di funzionamento e il confort ottimale sono un obiettivo primario per Mecalac. L'antibeccheggio, il secondo circuito idraulico ausiliario, l'alimentazione continua dell'idraulica, ecc., possono essere configurati secondo le esigenze del cliente. È disponibile come optional una funzione idraulica ad alta portata da 120 litri (AS1000), per esempio per le testate trincianti e le frese da asfalto.





MOBILITÀ



STABILITÀ



**GESTIONE
DELLO SPAZIO**



POLIVALENZA





AS600 - AS750

CABINA AS600/750

2 porte

MOTORE

AS600: Deutz TCD 2.2 L3 - 36,4 kW / 49,5 cv

AS750: Deutz TCD 2.2 L3 - 45 kW / 61 cv

ABBAGLIANTI

Fari posteriori a LED

IDRAULICA

AS600: Standard 40 l/min / 230 bar

AS750: Standard 60 l/min / 230 bar

INTERASSE

AS600: 1790 mm

AS750: 1870 mm

TIPO DI BRACCIO

Braccio AS600/750

CINEMATISMO E ATTACCO RAPIDO

Cinematismo a "P" (Parallelo)

Kat II Z

CAPACITÀ DELLA BENNA

AS600: 600 litri

AS750: 750 litri

LARGHEZZA STANDARD

AS600: 1700 mm

AS750: 1860 mm





AS850 - AS1000

CABINA AS850/1000

2 porte

MOTORE

AS850: Deutz TCD 2.2 L3 / 55,4 kW / 75 cv
280 Nm

AS1000: Deutz TCD 2.9 L4 / 55,4 kW / 75 cv
375 Nm

ABBAGLIANTI

Fari posteriori a LED

IDRAULICA

AS850: 84 l/min / 230 bar

AS1000: 84 l/min / 230 bar

Alta portata come optional

TIPO DI BRACCIO

Nuova generazione

CINEMATISMO E ATTACCO RAPIDO

Cinematismo a "Z"
Attacco rapido Mecalac

CAPACITÀ DELLA BENNA

AS850: 850 litri

AS1000: 1000 litri

INTERASSE

1980 mm

LARGHEZZA STANDARD

AS850: 1950 mm

AS1000: 2100 mm





SERVIZI

PRESTAZIONI, REDDITIVITÀ, LONGEVITÀ

SCOPRITE I NOSTRI SERVIZI

LUBRIFICANTI PREMIUM MECALAC

Lubrificanti Premium per ottenere il meglio dalle vostre macchine:

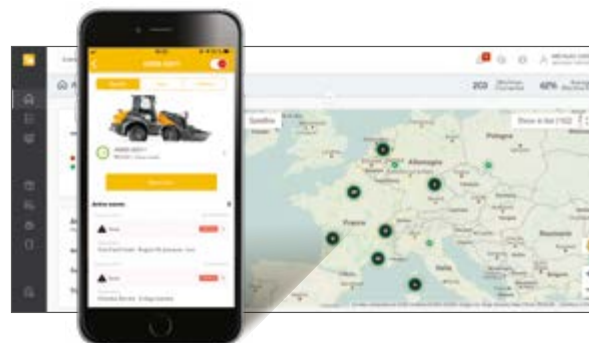
- Durata prolungata delle vostre attrezzature
- Garanzia e intervalli di cambio olio estesi
- Efficienza in tutte le condizioni atmosferiche



MY MECALAC CONNECTED SERVICES

Per ottimizzare l'uso delle sue macchine MECALAC propone la sua offerta di servizi telematici:

- Gestione della flotta a distanza
- Accesso a tutti i dati di utilizzo delle macchine
- Tempo d'inattività delle macchine ridotto grazie alla manutenzione preventiva



 **MY MECALAC**
CONNECTED SERVICES



RICAMBI ORIGINALI MECALAC

Solo i ricambi originali MECALAC vi assicurano una durata ottimale e le massime prestazioni:

- Ricambi originali certificati
- Kit di manutenzione
- Garanzia estesa



CORSI DI FORMAZIONE MECALAC



Sfruttate appieno tutte le potenzialità delle vostre macchine Mecalac:

- Utilizzo efficiente
- Supporto individuale
- Pratica intensiva

MECALAC FINANCIAL SOLUTIONS

Una gamma completa di prodotti finanziari e di servizi associati che rispondono alle vostre specifiche esigenze:

- Acquisto di attrezzature
- Noleggio di attrezzature
- Tassi competitivi



ESTENSIONI DI GARANZIA



Le nostre soluzioni si adattano alle vostre esigenze per estendere al massimo la durata delle vostre macchine:

- Varie tipologie di contratto
- Tranquillità
- Spese sotto controllo



L'elenco dei servizi proposti può variare a seconda dei Paesi. Consultate il vostro concessionario Mecalac per i dettagli.



SPAZIO & VISIONE PANORAMICA



AS600 - AS750



AS850 - AS1000



CARATTERISTICHE TECNICHE

→ AS600 / 750 / 850 / 1000



Mecalac

SERIE

AS

Mecalac

CARATTERISTICHE TECNICHE

DATI	AS600	AS750	AS850	AS1000
Massa operativa	4400 kg	5000 kg	6270 kg	6640 kg
Potenza motore	36,4 kW / 49,5 cv	45 kW / 61,1 cv	55,4 kW / 75 cv	55,4 kW / 75 cv
Volume di benna	0,60 m ³	0,75 m ³	0,85 m ³	1 m ³
Rotazione 180° mediante catene senza gioco	•	•	•	•
Cabina ad elevato confort con sicurezza ROPS e FOPS	•	•	•	•
Comandi con joystick	•	•	•	•
Comandi servoassistiti per l'idraulica di lavoro	•	•	•	•
Trasmissione idrostatica ad alte prestazioni con 4 ruote motrici	•	•	•	•
4 ruote direttrici facilmente allineabili	•	•	•	•
Bloccaggio automatico del differenziale sul ponte anteriore	•	•	•	•
Cinematismo	Cinematismo a "P" (Parallelo)	Cinematismo a "P" (Parallelo)	Cinematismo a "Z"	Cinematismo a "Z"
Eccellenti capacità di sollevamento parallelo	•	•	•	•
Attacco rapido idraulico con sicurezza elettrica	•	•	•	•
Ampia gamma di accessori	•	•	•	•

MOTORE	AS600	AS750	AS850	AS1000
EU Stage V - Diesel Particulate Filter (DPF) / U.S. EPA Tier 4 Final* Raffreddato ad acqua. Intercooler, sistema d'iniezione common rail, ricircolo esterno dei gas di scarico raffreddati, catalizzatore di ossidazione diesel (DOC).	Motore turbodiesel DEUTZ TCD 2.2 L3	Motore turbodiesel DEUTZ TCD 2.2 L3	Motore turbodiesel DEUTZ TCD 2.2 L3	Motore turbodiesel DEUTZ TCD 2.9 L4
Potenza netta secondo ISO 14396	2300 giri/min 36,4 kW / 49,5 cv	2300 giri/min 45 kW / 61,1 cv	2300 giri/min 55,4 kW / 75 cv	2300 giri/min 55,4 kW / 75 cv
Coppia max secondo Iso 14396	1600 giri/min 180 Nm	1600 giri/min 250 Nm	1600 giri/min 280 Nm	1400 giri/min 375 Nm
Filtro aria aspirazione: a 2 livelli, a secco, con cartuccia di sicurezza	•	•	•	•
Impianto elettrico: - Voltaggio - Batteria - Alternatore	12 Volt 50 Ah 95 A	12 Volt 50 Ah 95 A	12 Volt 95 Ah 120 A	12 Volt 95 Ah 120 A

* Secondo la regolamentazione nazionale - Environmental Protection Agency (EPA)

+ CARATTERISTICHE TECNICHE

TRASMISSIONE	AS600	AS750	AS850	AS1000
Trasmissione idrostatica a regolazione di carico con 2 velocità che assicurano la massima trazione, commutabili sotto carico. Manipolatore multifunzioni (joystick) per comandare la trasmissione e l'idraulica di lavoro	•	•	•	•
Ponti con riduttori planetari, 4 ruote direttrici per una maneggevolezza ottimale e ponte posteriore oscillante bloccabile in funzione del carico	•	•	•	•
Differenziale: bloccaggio automatico sul ponte anteriore	•	•	•	•
Pneumatici: - Standard - Optional	12.5-18 15.5/55 R18	12.5-18 15.5/55 R18	14.5-20 365/80 R20	14.5-20 405/70 R20
Velocità: - Standard - (optional) - (optional) - Lavoro	0-20 km/h 0-30 km/h - 0-5 km/h	0-20 km/h 0-30 km/h - 0-5 km/h	0-20 km/h 0-30 km/h 0-40 km/h 0-5 km/h	0-20 km/h 0-30 km/h 0-40 km/h 0-5 km/h
Oscillazione: angolo max	+/-9°	+/-7°	+/-10°	+/-10°

IMPIANTO FRENANTE	AS600	AS750	AS850	AS1000
Freni di servizio: 1. Freno idrostatico (inching) che agisce sulle 4 ruote 2. Freno a disco ad azionamento idraulico sul ponte anteriore che agisce sulle 4 ruote	• •	• •	• •	• •
Freno di stazionamento: - Meccanico, che agisce sulle 4 ruote, con disattivazione della trasmissione - Freno a disco in bagno d'olio e freno SAHR per il freno di stazionamento	•	•	•	•

STERZO	AS600	AS750	AS850	AS1000
Sterzo idrostatico allineabile che agisce in 3 modi: 4 ruote direttrici, solo ruote anteriori e andatura a granchio	•	•	•	•
Angolo max di sterzata	+/-35°	+/-35°	+/-35°	+/-35°
Raggio di rotazione sulla parte posteriore	3185 mm	3250 mm	3450 mm	3450 mm

CIRCUITO IDRAULICO	AS600	AS750	AS850	AS1000
Impianto idraulico a doppio circuito con pompe a ingranaggi 1. Circuito idraulico di lavoro (sollevamento/abbassamento, scarico e accessori) e direzione (tramite valvola prioritaria); distributore idraulico a 3 vie con limitatori di pressione sulle uscite	•	•	•	•
Portata e pressione max. a 2300 giri/min	40 l/min e 230 bar	60 l/min e 230 bar	84 l/min e 230 bar	84 l/min e 230 bar
2. Circuito di rotazione del braccio tramite distributore idraulico con limitatore di pressione	•	•	•	•
Portata e pressione max. a 2300 giri/min	20 l/min e 200 bar	20 l/min e 200 bar	38 l/min e 200 bar	38 l/min e 200 bar
Posizione flottante per il martinetto di sollevamento del braccio Martinetti: 2 x sollevamento 1 x scarico 2 x rotazione	• • •	• • •	• • •	• • •

CARATTERISTICHE TECNICHE

PRESTAZIONI	AS600	AS750	AS850	AS1000
Posizione della benna:				
- angolo di chiusura	45°	45°	45°	45°
- angolo di scarico superiore	39°	43°	49°	49°
Forza di sollevamento al suolo	2000 daN	2500 daN	4000 daN	4000 daN
Forza di strappo	2600 daN	3350 daN	5600 daN	5600 daN
Forza di spinta	2900 daN	3350 daN	4500 daN	4500 daN
Carico di ribaltamento:				
- benna standard, posizione frontale, sterzata max.	2220 kg	2630 kg	3200 kg	3600 kg
- benna standard, sterzata max., posizione ruotata 90°	2175 kg	2630 kg	3150 kg	3600 kg
Carico di ribaltamento e carico utile su forche:				
Carico di ribaltamento:				
- sterzata max., position frontale, terreno piatto	1900 kg	2300 kg	2560 kg	3200 kg
- sterzata max., position frontale, terreno piatto*	2200 kg*	-	-	-
- sterzata max., posizione ruotata 90°	1700 kg	2100 kg	2520 kg	2900kg
- sterzata max., position ruotata 90°*	1800 kg*	-	-	-
Carico utile:				
- sterzata max., position frontale, terreno piatto	1520 kg	1840 kg	1950 kg	2560 kg
- sterzata max., position frontale, terreno piatto*	1760 kg*	-	-	-
Carico di ribaltamento	secondo ISO 14397			
Carico utile	secondo EN 474-3			

*Con contrappeso aggiuntivo

CAPACITÀ SERBATOI	AS600	AS750	AS850	AS1000
Serbatoio carburante	ca. 65 l	ca. 65 l	ca. 130 l	ca. 130 l
Impianto idraulico con serbatoio	ca. 55 l	ca. 55 l	ca. 134 l	ca. 134 l

TELAIO	AS600	AS750	AS850	AS1000
Telaio rigido monoblocco con bloccaggio del ponte posteriore per la massima stabilità in posizione ruotata e sterzata massima	•	•	•	•
Corona di rotazione sigillata, con catene pretensionate che assicurano una velocità di rotazione costante	•	•	•	•
Cabina operatore con sospensioni elastiche (4 silent bloc) per il massimo confort di guida e una ridotta trasmissione del rumore	•	•	•	•
Comandi fluidi dell'idraulica di lavoro mediante manipolatore servoassistito che assicura precisione e maggiore durata	•	•	•	•

+ STANDARD / OPZIONALE

DOTAZIONI DI SERIE	AS600 / AS750 / AS850 / AS1000
Cabina operatore spaziosa e confortevole con sicurezza ROPS e FOPS, 2 porte con chiusura a chiave	•
Tappetino grande e facile da pulire	•
Vetri fumé	•
Tergicristalli anteriore con spazzole parallele	•
Tergicristalli posteriore	•
Lavavetri anteriore e posteriore	•
Sbrinatori lunotto posteriore	•
2 retrovisori esterni ripiegabili	•
Tetto in vetro fumé	•
Colonna dello sterzo inclinabile e regolabile in altezza	•
Joystick servoassistito ergonomico e regolabile	•
Sedile regolabile multiposizioni	•
Cintura di sicurezza	•
Parasole	•
Impianto di riscaldamento e aerazione con filtro aria esterna	•
Staccabatteria	•
Luce interna	•
Presa 12 V	•
Gancio appendiabiti	•
Vani portaoggetti	•
Quadro di bordo modulare e intuitivo con computer di bordo per il monitoraggio della macchina	•
2 fari abbaglianti sulla parte anteriore della cabina	•
Chiave unica	•
Attacco rapido idraulico con sicurezza elettrica	•
Gancio di rimorchio	•
Anelli per aggancio e sollevamento	•
Linea idraulica ausiliaria on/off comandata tramite joystick.	•
Vernice: giallo	•
Cabina, ponti e cerchi: grigio	•

OPTIONAL	AS600 / AS750 / AS850 / AS1000
Versione 30 km/h	o
Versione 40 km/h	AS850 / AS1000
Pneumatici larghi	o
Retrovisore interno	o
Allarme di traslazione	o
2a linea idraulica ausiliaria	o
Alimentazione continua della linea ausiliaria	o
Derivazione grande portata	AS600 / AS1000
Valvole di sicurezza	o
Sistema anti-beccheggio	o
Olio biodegradabile per l'impianto idraulico	o
Ritorno al serbatoio	o
Velocità lenta	o
Differenziale su ponte posteriore	o
Climatizzatore	o
Retrovisore con sbrinamento	o
Antifurto	o
Filtro antiparticolato (DPF) (di serie in Europa)	o

EMISSIONI ACUSTICHE E VIBRAZIONI	AS600	AS750 / AS850 / AS1000
Motore: emissioni conformi alla Direttiva EU-RL 97/68	EU Stage V - Diesel Particulate Filter (DPF)	U.S. EPA Tier 4 Final*
Emissioni acustiche:		
- Livello di potenza acustica LwA ¹	100 dB(A)	100 dB(A)**
- Livello di pressione acustica LpA ²	75 dB(A)	75 dB(A)**
Vibrazioni:		
- Valore totale delle vibrazioni ³	< 2.5 m/s ²	< 2.5 m/s ²
- Valore effettivo delle vibrazioni ⁴	< 0.5 m/s ²	< 0.5 m/s ²

¹ Secondo 2000/14/EG

² Secondo ISO 6396

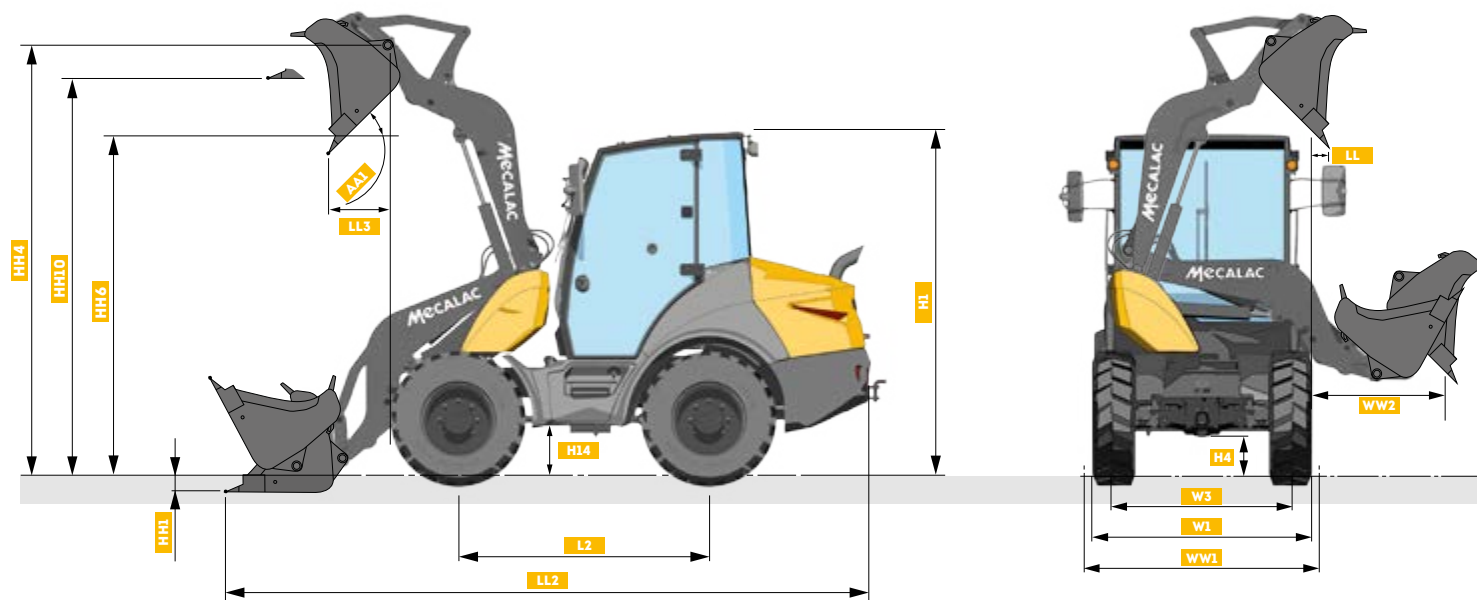
³ Secondo ISO/TR 25398

⁴ Secondo ISO/TR 25398

* Secondo la regolamentazione nazionale - Environmental Protection Agency (EPA) - ** Da confermare

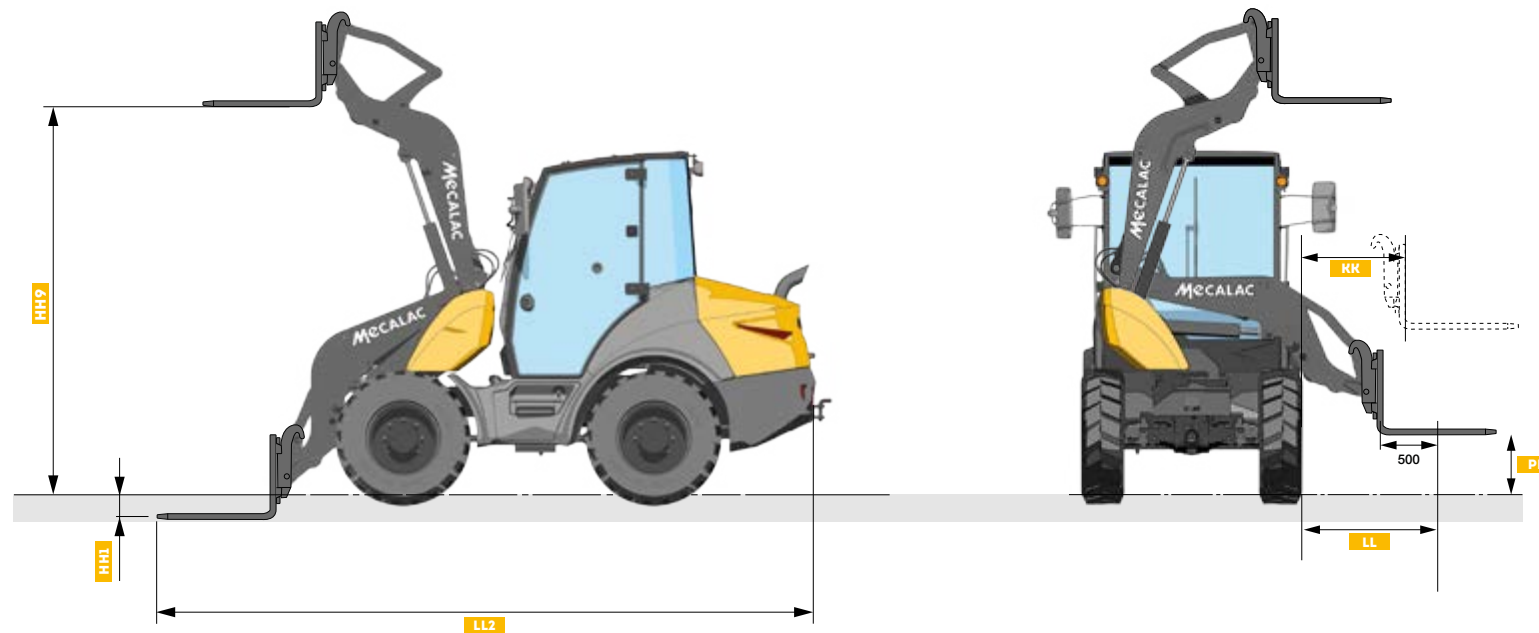
L'elenco delle dotazioni di serie/optional può variare.
Per maggiori informazioni consultare il proprio concessionario Mecalac.

+ DIMENSIONI



DIMENSIONI MACCHINA		AS600	AS750	AS850	AS1000
BENNE		STD. 0.6 m ³	STD. 0.75 m ³	STD. 0.85 m ³	STD. 1.0 m ³
AA1	Angolo di ribaltamento max	39°	43°	45°	45°
H1	Altezza fuori tutto	2495 mm	2495 mm	2830 mm	2830 mm
H4	Luce libera dal suolo del ponte / scatola del cambio	330 mm	330 mm	390 mm	390 mm
H14	Luce libera dal suolo dell'albero di trasmissione	380 mm	380 mm	440 mm	440 mm
HH1	Profondità di carico/scarico in negativo	100 mm	70 mm	130 mm	150 mm
HH4	Perno di rotazione della benna	3275 mm	3300 mm	3500 mm	3500 mm
HH6	Altezza di scarico all'altezza max di sollevamento con angolo di ribaltamento di 45°	2600 mm	2560 mm	2640 mm	2650 mm
HH10	Altezza di carico al fondo della benna	2980 mm	3105 mm	3190 mm	3191 mm
L2	Interasse	1790 mm	1870 mm	1980 mm	1980 mm
L1	Larghezza di scarico laterale all'altezza max di sollevamento con angolo di ribaltamento di 45°	25 mm	290 mm	730 mm	730 mm
LL2	Lunghezza fuori tutto	4944 mm	5010 mm	5600 mm	5600 mm
LL3	Larghezza di scarico all'altezza max di sollevamento con angolo di ribaltamento di 45°	415 mm	650 mm	940 mm	940 mm
W1	Larghezza con pneumatici	max. 1660 mm std. 1580 mm	max. 1770 mm std. 1690 mm	std. 1950 mm	std. 1990 mm
W3	Scartamento tra le ruote	1290 mm	1400 mm	1590 mm	1660 mm
WW1	Larghezza sopra la benna	1700 mm	1860 mm	1950 mm	2100 mm
WW2	Larghezza di scarico all'altezza di sollevamento minima	1040 mm	1225 mm	1470 mm	1470 mm

+ DIMENSIONI



DIMENSIONI MACCHINA		AS600	AS750	AS850	AS1000
SOLLEVA-PALLET					
HH1	Profondità di carico/scarico in negativo	40 mm	150 mm	220 mm	220 mm
HH9	Altezza di sovraccarico all'altezza max di sollevamento	3003 mm	2780 mm	3170 mm	3170 mm
KK	Massima larghezza di carico sul lato	762 mm	865 mm	1010 mm	1010 mm
LL	Larghezza laterale dal centro del carico all'altezza di sollevamento minima	1122 mm	1225 mm	1420 mm	1420 mm
LL2	Lunghezza fuori tutto	5546 mm	5700 mm	6160 mm	6160 mm
PP	Altezza minima sul lato	560 mm	855 mm	380 mm	380 mm

+

IL CONCETTO SWING

Switch to SWING

AS600



CARATTERISTICHE

Massa operativa	4400 kg
Potenza	36.4 kW / 49.5 cv
Volume della benna	0.6 m ³

AS900tele



CARATTERISTICHE

Massa operativa	7250 kg
Potenza	55.4 kW / 75 cv
Volume della benna	0.7 m ³

AS1000 **NUOVO**



CARATTERISTICHE

Massa operativa	6640 kg
Potenza	55.4 kW / 75 cv
Volume della benna	1 m ³

AS750 **NUOVO**



CARATTERISTICHE

Massa operativa	5000 kg
Potenza	45 kW / 61.1 cv
Volume della benna	0.75 m ³

AS850 **NUOVO**



CARATTERISTICHE

Massa operativa	6270 kg
Potenza	55.4 kW / 75 cv
Volume della benna	0.85 m ³

AS1600



CARATTERISTICHE

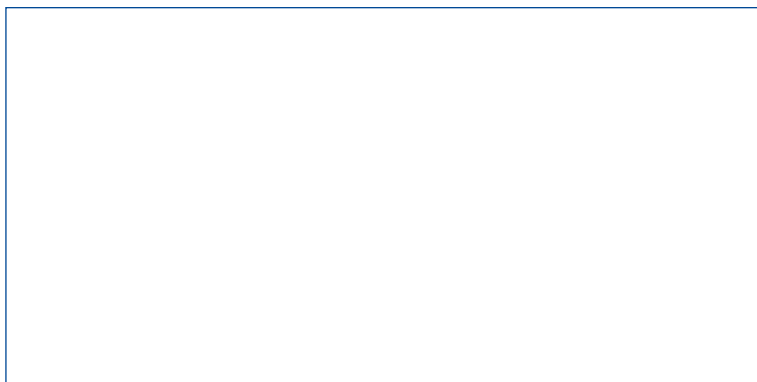
Massa operativa	10920 kg
Potenza	100 kW / 136 cv
Volume della benna	1.6 - 2.5 m ³

AS210



CARATTERISTICHE

Massa operativa	15100 kg
Potenza	129 kW / 175 cv
Volume della benna	2.1 - 3 m ³



MECALAC FRANCE S.A.S.
2, avenue du Pré de Challes
Parc des Glaisins – CS 40230
Annecy-le-Vieux
FR - 74942 Annecy Cedex
Tel. +33 (0)4 50 64 01 63

**MECALAC BAUMASCHINEN
GMBH**
Am Friedrichsbrunnen
D-24782 Büdelsdorf
Tel. +49 (0)43 31/3 51-319

**MECALAC CONSTRUCTION
EQUIPMENT UK LTD**
Unit 1, Mallory Way
Gallagher Business Park
Coventry, CV6 6PB, UK
Tel. +44 (0)24 7633 9400

**MECALAC İŞ MAKİNELERİ
SAN. VE TİC. LTD. ŞTİ.**
Ege Serbest Bölgesi
Zafer SB Mahallesi Gündüz Sokak No:17/1
35410, Gazimir - İzmir - TÜRKİYE
Tel. +90 232 220 11 15



WWW.MECALAC.COM